

## Hydraulický lis 12t



**Návod na použitie**

Hydraulický lis je určený na stlačenie a vytlačenie ložísk, skrutiek a podobne. Používa sa hlavne pri strojovej výrobe, montáži a demontáži. Vytvorením veľkej sily vám umožní pracovať hydraulicky jemne, hladko a presne na zostavených dieloch. Lis je vybavený manometrom.

Lisovacia sila: 12 ton



## Bezpečnostné inštrukcie

- **PREČÍTAJTE SI CELÝ MANUÁL PRED ZAČATÍM.** Prevádzka stroja pred prečítaním príručky značne zvyšuje riziko zranenia.
- **VŽDY POUŽÍVAJTE SCHVÁLENÉ BEZPEČNOSTNÉ OKULIARE, KEĎ PREVÁDZKUJETE STROJE.** Obyčajné okuliare majú iba šošovky odolné voči nárazom - NIE SÚ to ochranné okuliare.
- **VŽDY POUŽÍVAJTE OCHRANU SLUCHU PRI PREVÁDZKE STROJOV.** Hluk zo strojového zariadenia môže spôsobiť trvalú stratu sluchu.
- **NOSTE OCHRANNÝ ODEV.** Nenoste voľný odev, rukavice, kravaty, prstene alebo šperky, ktoré sa môžu zachytiť v pohybujúcich sa častiach. Ak máte dlhé vlasy noste ochranu vlasou. Používajte protišmykovú obuv.
- **NIKDY NEPOUŽÍVAJTE STROJE, AK STE UNAVENÝ A POD VPLYVOM DROG ALEBO ALKOHOLU.** Pri práci so strojmi buďte vždy duševne opatrní.
- **IBA PREŠKOLENÝ A SPRÁVNE VYCVIČENÝ PERSONÁL SMIE PRACOVAŤ SO STROJOM.** Skontrolujte, či sú prevádzkové pokyny bezpečné a jasne zrozumiteľné.
- **DETI / NÁVŠTEVNÍKOV DRŽTE ČO NAJĎALEJ OD STROJA.** Chráňte všetky deti a návštevníkov pred strojmi. Keď sa stroj nepoužíva, odpojte ho od napájania, zablokujte ho alebo vypnite spínač, aby neoprávnené osoby nemohli stroj spustiť.
- **NEVYKONANÉ OPERÁCIE.** Ak necháte stroj bez dozoru počas jeho chodu, výrazne sa zvyšuje riziko úrazu alebo poškodenia majetku. Pred odchodom vypnite stroj a nechajte všetky pohyblivé časti úplne zastaviť.
- **NEPOUŽÍVAJTE V NEBEZPEČNOM PROSTREDÍ.** NEPOUŽÍVAJTE strojové zariadenie vo vlhkom, mokrom prostredí alebo tam, kde sa môžu vyskytovať horľavé alebo škodlivé výpary.
- **UCHOVÁVAJTE PRACOVNÉ OBLASTI ČISTÉ A PRESVETLENÉ.** Neporiadok a tmavé miesta môžu spôsobiť nehodu.
- **POUŽÍVAJTE UZEMNENÉ ZDROJE STROJA.** Uzemnené káble minimalizujú riziko úrazu elektrickým prúdom. Prevádzka stroja na nesprávnej veľkosti obvodu zvyšuje riziko požiaru.
- **PRED ÚDRŽBOU STROJA VŽDY ODPOJTE OD ZDROJA ENERGIE.** Pred opätovným pripojením skontrolujte, či je prepínač v polohe OFF.
- **UDRŽUJTE STROJE.** Čepele udržiavajte ostré a čisté, aby ste dosiahli čo najlepší a najbezpečnejší výkon. Riadte sa pokynmi pre mazanie a výmenu príslušenstva.
- **PRED POUŽITÍM STROJOV sa uistite, že sú na mieste a správne fungujú ochranné pomôcky.**
- **ODSTRÁňte KLÚČE ALEBO NASTAVITELNÉ NÁSTROJE.** Nikdy nenechávajte upínací kľúč alebo iné nastavovacie nástroje v stroji / na stroji - najmä v blízkosti vretien!

- **BEZPEČNÉ PRACOVISKO.** Ak je to možné, držte obrobok pomocou svoriek alebo zveráka. Zaistený obrobok chráni vaše ruky a uvoľňuje obidve ruky na obsluhu stroja.
- **NEPREKRAČUJTE.** Pri obsluhu stroja vždy udržiavajte stabilitu a rovnováhu.
- **MNOHO STROJOV MÔŽE VYHODIŤ OBROBOK K OPERÁTOROVI.** Poznajte podmienky a zabráňte tým, ktoré spôsobujú „spätný ráz“.
- **STABILNÝ STROJ.** Stroje, ktoré sa pohybujú počas prevádzky, značne zvyšujú riziko zranenia a straty kontroly. Skontrolujte, či sú stroje stabilné! Zabezpečte mobilné základne (ak sú použité) a uistite sa že sú pred štartom zablokované.
- **URČITÉ PRACHY MÔŽU BYŤ NEBEZPEČNÉ PRE DÝCHACIE SYSTÉMY ĽUDÍ A ZVIERAT, HLAVNE JEMNÝ PRACH.** Poznajte typ prachu, ktorému ste vystavení, a vždy noste respirátor určený na filtrovanie tohto typu prachu.

### **Dodatočná bezpečnostné pokyny pre hydraulické lisy**

- **VYHNITE SA PREŤAŽENIU.** Prekročenie menovitej lisovacej kapacity môže poškodiť lis, rozbiť obrobok alebo spustiť lisovací kolík a spôsobiť vážne zranenie nárazom. Keď lis dosiahne svoj maximálny tlak alebo páka čerpadla začne byť tuhá, lis dosiahol svoj limit. Na zvýšenie pákového efektu nikdy nepoužívajte žiadne predĺženia.
- **BEZPEČNOSŤ PREVÁDZKY.** Vyvíjanie tlaku na časti pomocou tohto lisu môže spôsobiť, že vyskočia a zasiahnu vás alebo okolostojacich smrtiacou silou. Overte si, či sú okolostojaci počas prevádzky v bezpečnej vzdialenosti od lisu. Uistite sa, že máte kožené rukavice a bezpečnostné okuliare s ochranným štítom. Vyžadujú sa aj kožené topánky s extra ochranou prsta. Za určitých podmienok môže byť potrebná prilba.
- **SPRÁVNA INŠTALÁCIA.** Nezaistený lis na kolesách sa môže pri pohybe nakláňať alebo vykazovať silné odpruženie počas ťažkých lisovacích operácií, ktoré by mohli spôsobiť rozdrvenie alebo nárazové zranenie. Neumiestňujte lis na mobilnú základňu ani neinštalujte kolieska. Lisovacia základňa musí byť priskrutkovaná k pevnej podlahe.
- **KONTROLY PRED POUŽITÍM.** Uvoľnený rám lisu sa môže zasunúť pod bremenom a spôsobiť posunutie alebo vysunutie obrobku, čo môže mať za následok zranenie nárazom. Pred použitím skontrolujte, či lis neobsahuje uvoľnené alebo chýbajúce skrutky a čapy. Skontrolujte, či neexistujú praskliny a či je hydraulický systém úplne funkčný.
- **PODPORA.** Ak je niektorá časť uvoľnená, obrobok sa môže náhle posunúť alebo spadnúť z lisu, čo môže spôsobiť poranenie vašej nohy. Používajte záchytný kôš a podprite dlhé alebo nepríjemné obrobky stojanmi alebo reťazami alebo počas operácie lisovania držte na konci dlhého obrobku.
- **NEBEZPEČNÝ PREDMET.** Použitie tlaku na nestabilné predmety môže spôsobiť, že sa predmet vysunie a spôsobí zranenie nárazom. Nikdy nevyvíjajte tlak na gule, guľaté predmety, pružiny alebo elastické predmety.

- ZABRÁNENIE ÚRAZOM PROJEKTILU. Pri zasiahnutí vypáleným obrobkom alebo lisovacím nástrojom môže dôjsť k vážnemu úrazu alebo smrti. Pri používaní lisu vyčnievajte z cesty novej strely. Nikdy nepoužívajte tyče a rozpery, aby ste vytvorili predĺžený prítlačný kolík. Ak musí dôjsť k stlačeniu s predĺženým lisovacím kolíkom, musí sa kolík pripevniť bezpečnostnou reťazou alebo lisovací kolík musí byť uzavretý v bezpečnostnej klietke, aby sa vylúčilo nebezpečenstvo vystrelenia.

- SPRÁVNE NÁRADIE. Bez použitia správneho nástroja na umiestnenie pružín alebo prípravku na pridržanie odpruženého obrobku sa obrobok môže náhle posúvať, čím uvoľní pružiny, ktoré by mohli spôsobiť vážne zranenie nárazom. Tento lis nikdy nepoužívajte na stláčanie pružinových zostáv bez toho, aby ste použili aj správny nástroj alebo prípravok na umiestnenie pružín.

- NÁPRAVA OBROBKOV. Ak sa obrobok počas lisovania pohne, môže z lisu vyklízať a spôsobiť vážne zranenie nárazom. Nikdy sa nepokúšajte znovu zarovnať obrobok, keď je pod tlakom. Uvoľnite hydraulický tlak a začnite s lisovaním, ak sa obrobok alebo prítlačný čap posunulo alebo sú nesprávne zarovnané. Ak máte podozrenie, že je obrobok vo väzbe alebo ak hrozí porucha konštrukcie, uvoľnite hydraulický tlak.

- BEZPEČNÁ PRACOVNÁ ZÓNA. Padajúce nástroje, upínacie doštičky alebo obrobok môžu spôsobiť poranenie vašej nohy alebo chodidla. Nepracujte v okolí lisu keď je pod tlakom a nikdy nenechávajte lis pod tlakom bez dozoru.

- ZABRÁNENIE NESPRÁVNEJ OPERÁCIE. Niektoré obrobky nedokážu odolať lisovacej sile a môžu explodovať a spôsobiť zranenie nárazom. Ostatné obrobky majú skryté poistné krúžky, ramená, čapy, zvary alebo sú neoddeliteľnou súčasťou a nemôžu sa navzájom stlačiť. Pred použitím tohto lisu sa uistite, že ste pochopili, ako je komponent zostavený a stlačený.

- BEZPEČNÉ HYDRAULICKÉ OPRAVY. Oprava vykonávaná nekvalifikovanou osobou môže viesť k preťaženiu lisu a prasknutiu potrubia, keď sa do vášho krvného obehu môže dostať hydraulický olej, čo vedie k otrave krvi. Nepokúšajte sa opravovať hydraulický systém ani nastavovať poistný ventil, pokiaľ nie ste kvalifikovaný odborník v oblasti hydrauliky.

- ZABRÁNENIE HYDRAULICKEJ OTRAVE. Hydraulická kvapalina dosahuje extrémne vysoké tlaky a pri vstreknutí do krvného obehu môže spôsobiť otravu krvi. Nikdy neodstraňujte hydraulické potrubie, armatúru alebo komponent, ani sa nepokúšajte skontrolovať tesnosť rúk alebo tesnení, keď je systém pod tlakom.

- ZABRÁNENIE NEBEZPEČENSTVU PRUŽINY. Pri ťažkých lisovacích operáciách, keď sa niektoré časti nakoniec uvoľnia z obrobku, môže náhle uvoľnenie hydraulického lisu viesť k spätnému odpruženiu. Výsledkom je, že obrobok, prítlačný čap alebo doska s trňom môžu vyskočiť a spadnúť z a spôsobiť zranenie vašej nohy. Pred začatím lisovania predvídajte, čo môže obrobok urobiť, ak dôjde k tomuto náhlemu uvoľneniu, a zaistite obrobok tak, aby nespadol.

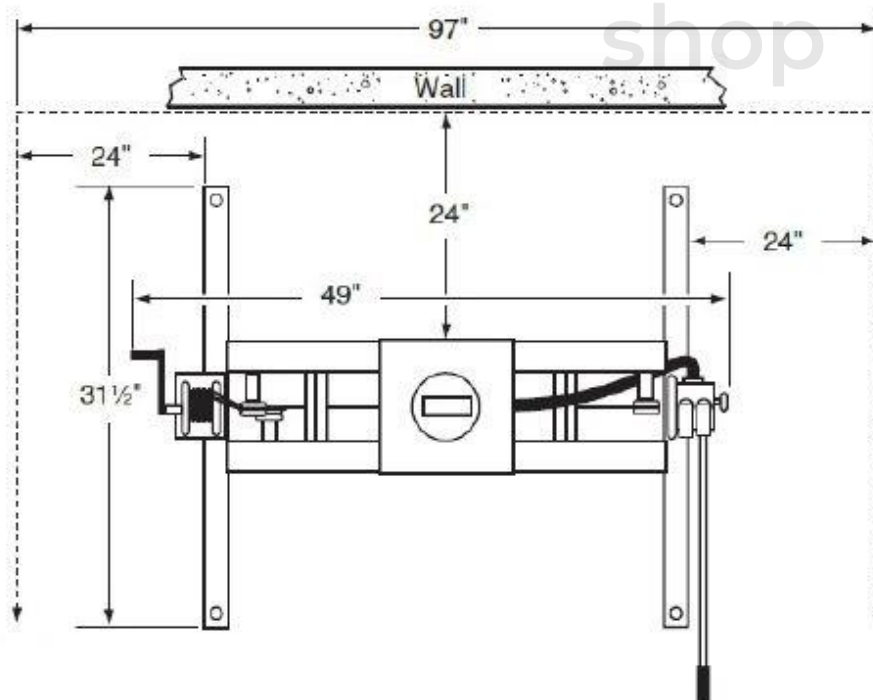
- NEAUTORIZOVANÁ ÚPRAVA. Úprava rámu lisu, zvýšenie tlaku na odľahčenie čerpadla, inštalácia nehydraulických hadíc alebo armatúr alebo pridanie vysokokapacitného piestu alebo čerpadla môže spôsobiť štrukturálne zlyhanie, ktoré môže viesť k vážnemu poraneniu. Ak lis pre vašu lisovacu úlohu nepostačuje, použite lis, ktorý je dimenzovaný na správnu nosnosť.

## Fyzické prostredie

Fyzické prostredie, v ktorom je zariadenie prevádzkované, je dôležité pre bezpečnú prevádzku a dlhú životnosť jeho komponentov. Najlepšie výsledky dosiahnete, ak budete stroj používať v suchom prostredí, ktoré nie je vystavené nadmernej vlhkosti, nebezpečným chemikáliám, vzdušným abrazívam alebo extrémnym podmienkam. Extrémne podmienky pre tento typ strojového zariadenia sú vo všeobecnosti také, pri ktorých teplota okolia presahuje 4 ° - 60 ° C; rozsah relatívnej vlhkosti presahuje 20 - 95% (nekondenzujúci); alebo je prostredie vystavené vibráciám, alebo nárazom.

## Priradenie priestoru

Zvážte najväčšiu veľkosť obrobku, ktorý bude spracovaný týmto strojom, a poskytnite okolo stroja dostatok priestoru na primeranú manipuláciu s materiálom obsluhy alebo inštaláciu pomocného zariadenia. Pri trvalých inštaláciách nechajte okolo stroja dostatok priestoru na otvorenie alebo odstránenie dverí / krytov, ako to vyžaduje údržba a servis opísaný v tejto príručke. Požadované pridelenie priestoru je uvedené nižšie.



## Prehľad činnosti

Zámerom tohto prehľadu nie je presný postup, ale skôr všeobecný príklad typickej operácie, ktorá má pomôcť pochopiť ovládacie prvky diskutované v tejto časti.

Pri typickej lisovacej operácii operátor vykonáva:

1. Nasadte požadované osobné bezpečnostné vybavenie a oddiaľte všetkých okoloidúcich.
2. Skontrolujte obrobok a pripravte ho na lisovacie operácie.
3. Úplne zasunite hydraulický piest a umiestnite lôžko tak, aby medzi lisovacím čapom a obrobkom bola čo najmenšia vzdialenosť.
4. Overte, či sú oba podporné kolíky správne nainštalované a úplne podopierajú.
5. Položte záchytný kôš pod lis, aby ste chránili diel, keď spadne.
6. Polohovacie platne umiestnite tak, aby podopierali obrobok, a zarovnajzte prítlačný čap alebo nástroj na lisovanú časť.
7. Znížte prítlačný piest, aby ste obrobok mierne pritlačili.
8. Preskúmajte nastavenie z rôznych uhlov a overte, či prítlačný čap alebo náradie udržuje zarovnanie s obrobkom a lisovacím piestom.
9. Počas sledovania manometra dokončite operáciu lisovania.
10. Uvoľňujte hydraulický tlak čo umožňuje, aby sa piest vrátil do zasunutej polohy.

## Kontrola pracovných plôch

Pred použitím tohto hydraulického lisu musíte obrobok skontrolovať. Toto nie je komplexný zoznam, ale skôr zoznam bežných problémov. Je na vás, aby ste riešili akékoľvek ďalšie špeciálne položky potrebné na prípravu obrobku na lisovacie operácie. Nedodržanie nižšie uvedených položiek môže viesť k poškodeniu, alebo zlomeniu. V niektorých situáciách môže ignorovanie iba jednej z uvedených položiek viesť k vytlačeniu obrobku alebo nástrojov z lisu, čo by mohlo spôsobiť vážne zranenie alebo smrť.

- Pevnosť obrobku: Uistite sa, že materiál obrobku je navrhnutý tak, aby odolal zamýšľanej sile, ktorú budete tlačiť.

- Čistota obrobku: Uistite sa, že obrobok je čistý a že z dráhy lisovania boli odstránené všetky ostrapy, piesok, hrdza alebo poškodenie. Ľahké znečistenie komponentov je často výhodné, aby sa zabránilo odieraniu alebo zadieraniu.

- Lisovacia dráha: Uistite sa, že smer lisovaného alebo vypnutého komponentu je správny a či sa na podoprenie používa správna veľkosť puzdra alebo upínacej doštičky.
- Poistné mechanizmy: Uistite sa, že sú odstránené všetky poistné krúžky, kolíky alebo upevňovacie prvky a že nie sú prítomné žiadne skryté sekundárne držiaky.
- Skryté projektily: Niektoré komponenty obsahujú jednu alebo viac pružín. Uistite sa, že lis pomocou ktorého budete listovať má vhodný klietkový systém na zachytenie pružín, ak by obrobok po odstránení poistného krúžku a uvoľnení hydraulického tlaku skĺzol alebo sa otvoril.
- Špeciálne prispôsobenia: Pred zatlačením na niektorý diel sa uistite, že sú správne dotiahnuté časti a uistite sa, že príslušné časti boli zahriate alebo vychladené na správne teploty, aby ste predišli zadieraniu. Uvedomte si, že nie všetky časti boli navrhnuté na lisovanie. Ak máte pochybnosti, pozrite si príručku na opravu strojov pre časť, na ktorej pracujete.

## Prvky

- A. Zostava hydraulického čerpadla. Obsahuje regulačný ventil, poistný ventil, hydraulickú kvapalinu a systém duálneho čerpadla, ktorý vytvára hydraulickú silu potrebnú pre lisovacie operácie.
- B. Rýchle čerpadlo. Pre rýchly pohyb piestu použite rukoväť v čerpadle na pravej strane. Avšak v tejto polohe má lis menšiu hydraulickú páku a bude ťažké dosiahnuť maximálne zaťaženie lisu.
- C. Tlakové čerpadlo. Na dosiahnutie maximálneho zaťaženia lisu použite rukoväť v ľavom čerpadle. V tejto polohe sa však piest bude pohybovať veľmi pomaly, keď je maximalizovaná hydraulická páka.
- D. Redukčné ventily. Tieto ventily sú z výroby nastavené na bezpečný poistný tlak a nemali by sa znova nastavovať.
- E. Regulačný ventil. Keď sa ventil otáča v smere hodinových ručičiek do zatvorenej polohy, čerpadlo a piest sú pripravené na lisovacie operácie. Keď sa ventil otáča proti smeru hodinových ručičiek do otvorenej polohy, čerpadlo a piest sú zbavené tlaku a lis sa stiahne do nezaťaženej polohy.
- F. Plniaca zátka. Miesto, kde je naplnená nádrž čerpadla.
- G. Hydraulická nádrž. Skladuje a chladí hydraulickú kvapalinu.
- H. Tlakomer. Označuje tlak hydraulického systému v konvenciách PSI a Bar.



## Plán údržby

Ak chcete dosiahnuť optimálny výkon vášho stroja, postupujte podľa tohto plánu údržby a postupujte podľa konkrétnych pokynov uvedených v tejto časti.

Denná kontrola:

- Uvoľnené montážne skrutky.
- Poškodené alebo netesné hydraulické tesnenia.
- Uvoľnené skrutky, praskliny rámu.
- Akékoľvek iné nebezpečné podmienky.

Týždenná údržba:

- Upevňovacie skrutky na podlahu.

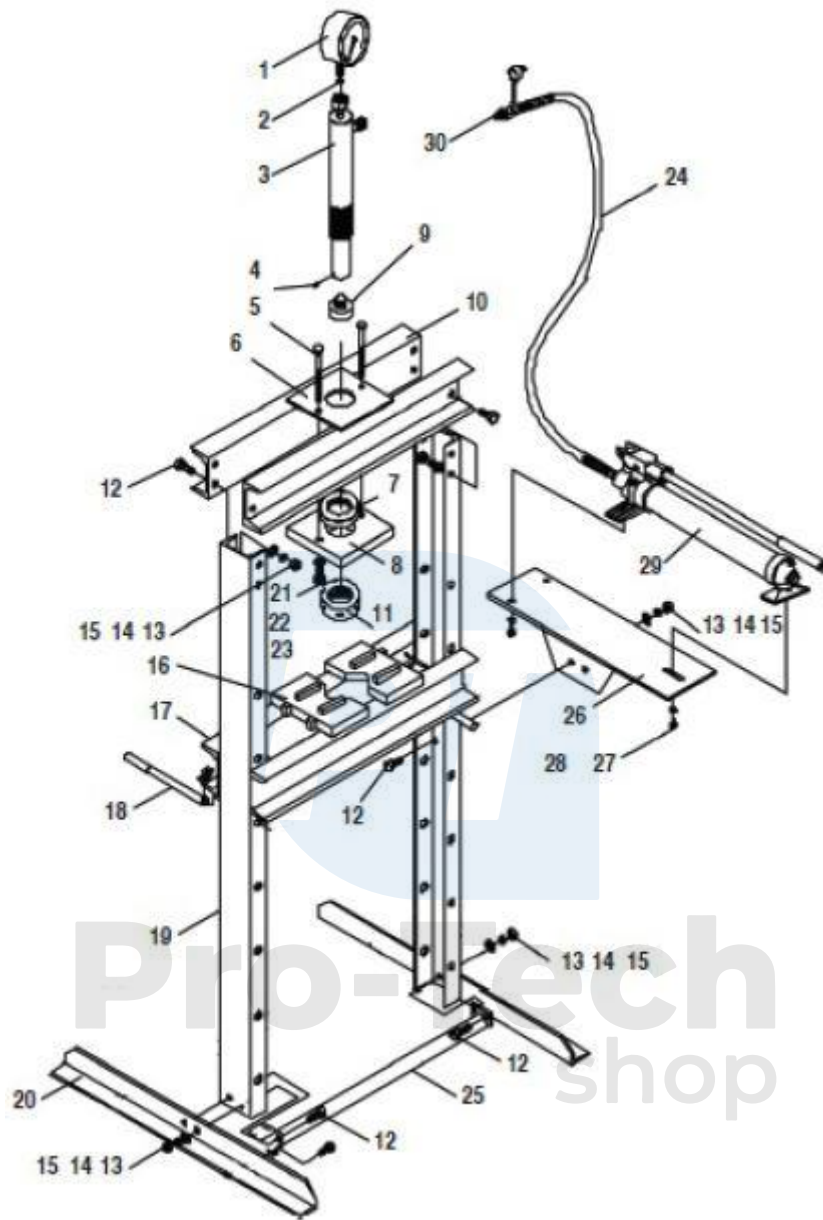
Každé tri roky:

- Vymeňte hydraulickú kvapalinu.



## Riešenie problémov

Problém	Možná Závada	Riešenie
Čerpacia jednotka nefunguje.	Nečistoty na sedle ventilu / tesnenia.	Odvzdušnite čerpaciu jednotku alebo nechajte jednotku opraviť a vymeniť tesnenia.
Čerpadlo nevytvára tlak. Čerpadlo pri zaťažení nepracuje správne. Čerpadlo sa úplne nespustí.	Zavzdušený systém.	Otvorte uvoľňovací ventil a vyberte zátku plniaceho otvoru oleja. Pumpujte rukoväťou niekoľkými plnými zdvihmi a zatvorte uvoľňovací ventil. Vymeňte plniacu zátku.
Čerpadlo nedodáva tlak.	Veľa, alebo málo hydraulického oleja.	Skontrolujte hladinu oleja a upravte hladinu tak, aby bola správna.
Čerpadlo pri zaťažení nepracuje správne.	Tesnenie pumpy čerpadla je opotrebované.	Nechajte tesnenie vymeniť.
Čerpadlo sa úplne nespustí.	Zavzdušený systém.	Vypustite vzduch pomocou vybratia zátky plniaceho otvoru.



1. Manometer
2. Prsteň
3. Piest
4. Skrutka
5. Skrutka
6. Horná doska
7. Matica
8. Spodná doska
9. Piestna tyč
10. Horný rám
11. Matica
12. Skrutka
13. Podložka
14. Podložka
15. Matica
16. Podložka
17. Doska
18. Kolík
19. Rám
20. Základňa
21. Podložka
22. Ochranná podložka
23. Matica
24. Hadica
25. Spodný priečnik
26. Základňa čerpadla
27. Podložka
28. Skrutka
29. Čerpadlo
30. Hadicové pripojenie



Pro-Tech  
shop